

Insektenschutzrollo für
Fenster mit Haken Verschluss
Insektenschutzrollo für
Fenster mit Haken
Verschluss mit Distanz



Hook-type roller insect
screen for windows
Hook-type roller insect
screen for windows
(with extension)



Fenêtre moustiquaire enro-
lable fermeture à crochet
Fenêtre moustiquaire enro-
lable fermeture à crochet
avec



Rolhorraam met
haaksluiting Rolhorraam
met haaksluiting
met extensie



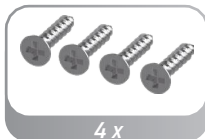
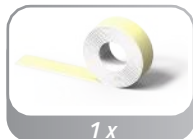
Zanzariere verticalea molla
con chiusura a gancio
Zanzariere verticale
a molla con chiusura
a gancio con



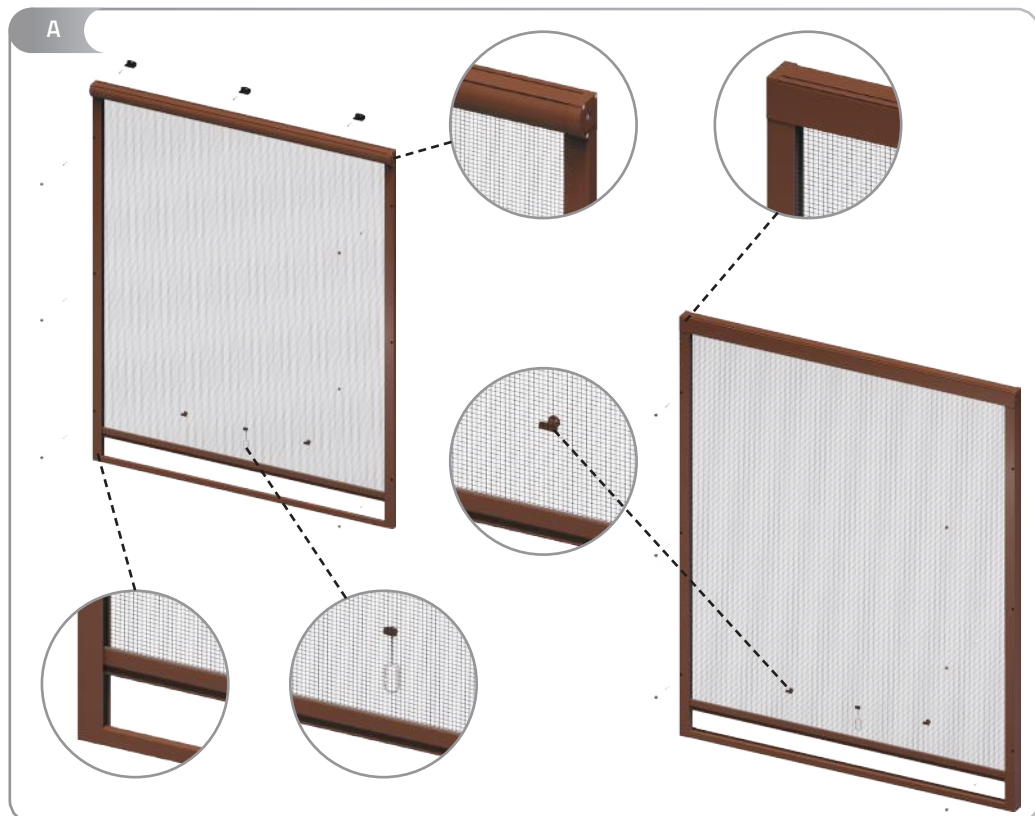
Moskitiera rolowana
okienna hakowa
Moskitiera rolowana
okienna hakowa
z odsadzeniem

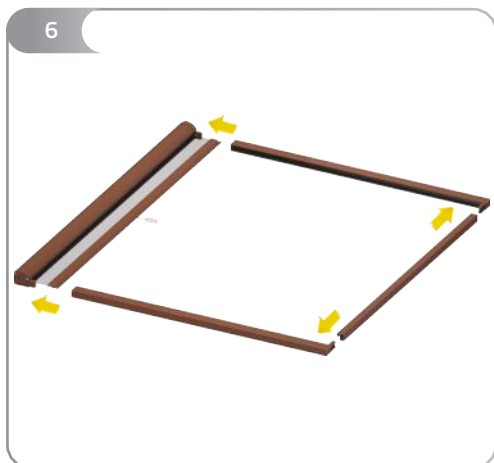
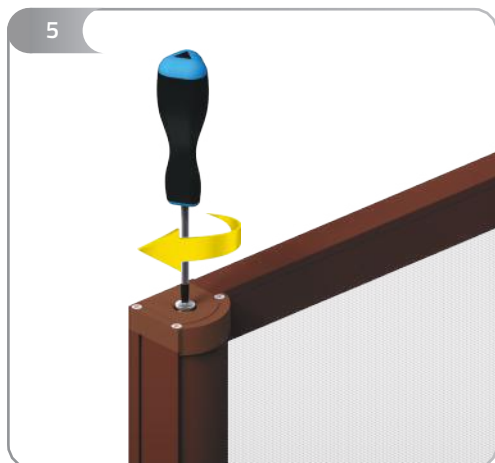
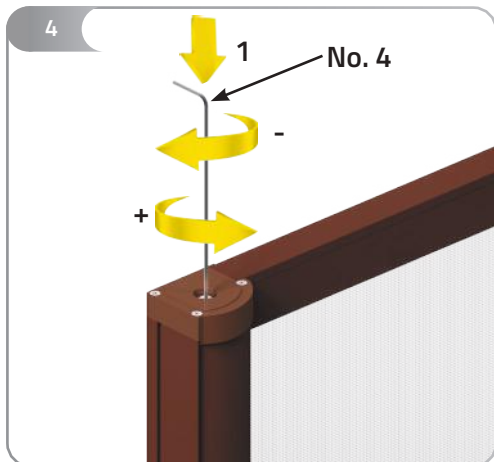
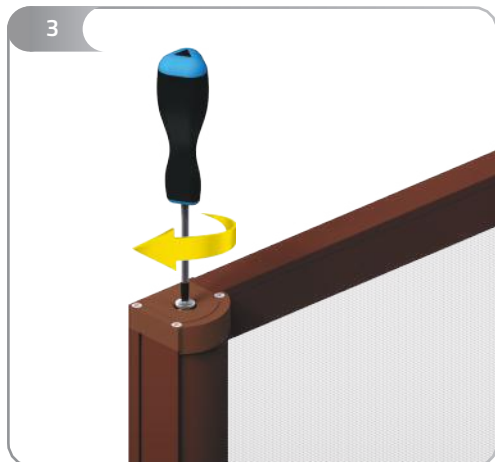
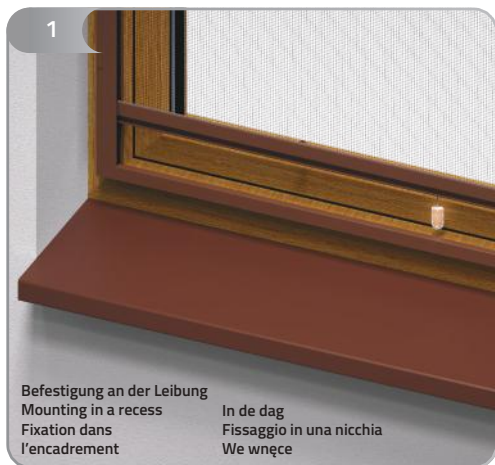


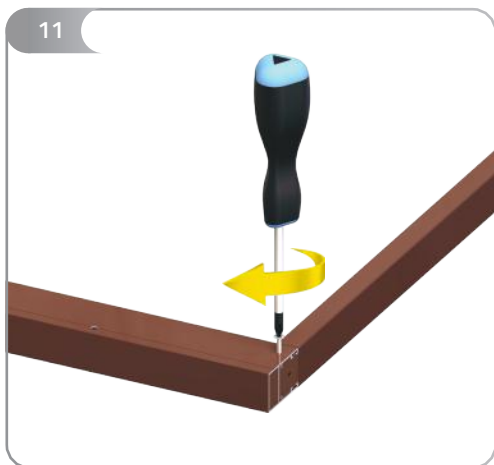
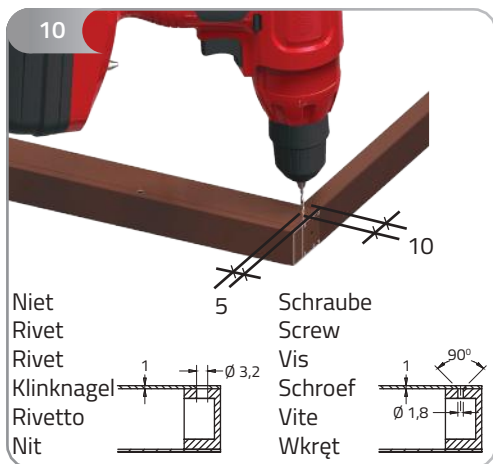
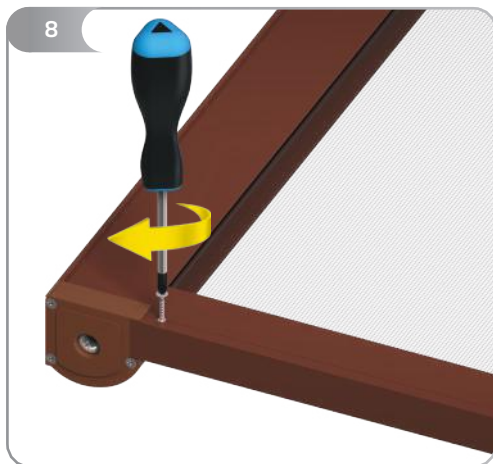
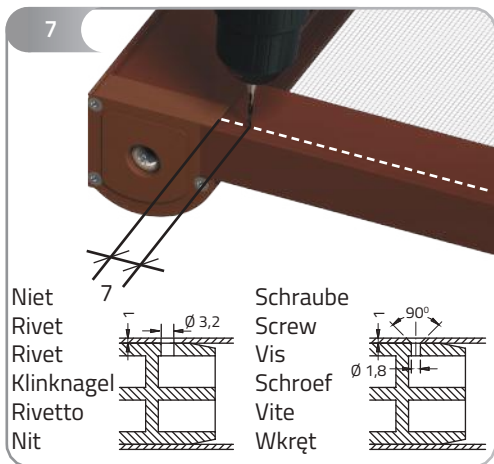
in der Lieferung enthalten • supplied in the set • fournis dans le coil • in de verpakking • incluso
• w zestawie:

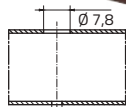


nötige Geräte • necessary tools • les outils nécessaires • benodigdheden • attrezzatura necessaria
• niezbędne narzędzia:



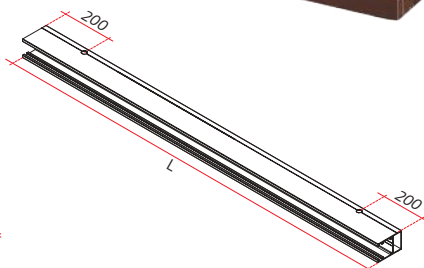




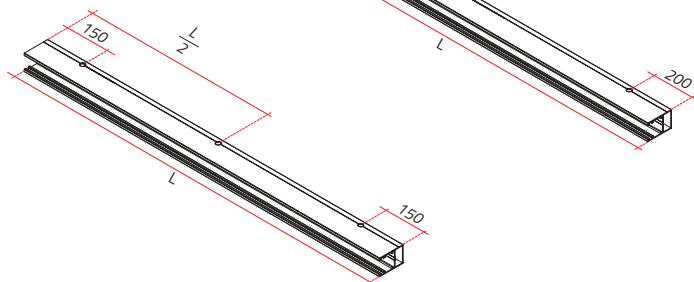


Abhängig von der Größe der Schraube Ø 3,5
 Depending on the size of the screw Ø 3,5
 Depend de la taille de la vis Ø 3,5
 Afhankelijk van de maat van de schroef Ø 3,5
 Dipende della dimensione della vite Ø 3,5
 W zależności od wielkości wkręta (Ø 3,5)

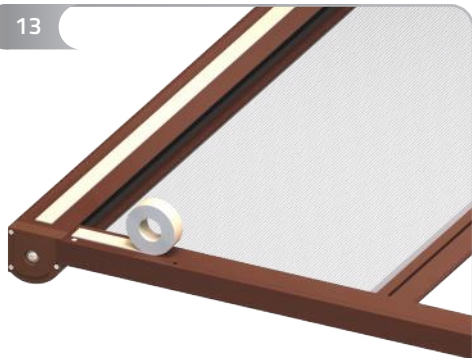
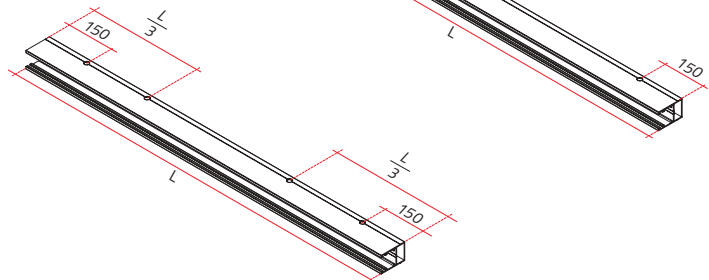
1. $L = 0 + 1200 \text{ mm}$

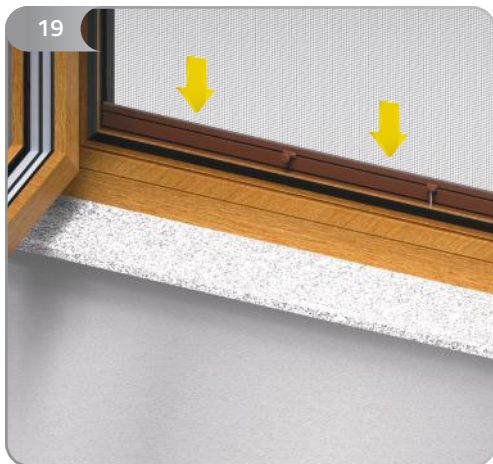
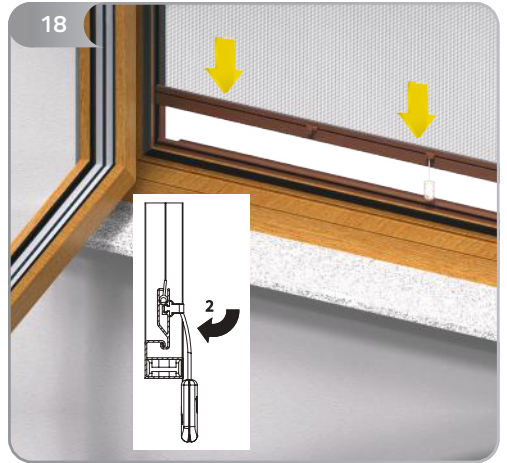


2. $L = 1201 + 1800 \text{ mm}$



3. $L = 1801 + 2600 \text{ mm}$







Instrukcja użytkowania Moskitiery rolowanej drzwiowej

Pomiar i montaż

- Pomiaru oraz montażu powinien dokonywać przeszkolony monter.
- Producent nie ponosi odpowiedzialności za wadliwy pomiar lub montaż.

Użytkowanie

- Do otwierania moskitiery służy listwa – szpros, wyposażona w uchwyt.
- Użytkować moskitierę tylko wtedy gdy w zasięgu pracy produktu nie znajdują się żadne przeszkody.
- W przypadku błędnego działania moskitiery fakt ten należy zgłosić sprzedawcy.

Pielęgnacja produktu

- Moskitierę należy przynajmniej raz w miesiącu czyścić.
- Podczas remontów oraz dużego zapylenia pomieszczenia należy zwinąć siatkę.

Producent nie ponosi odpowiedzialności za:

- Zły naciąg siatki w wyniku niewłaściwego użytkowania.
- Niezgodny z przeznaczeniem montaż tj. w pomieszczeniach o dużej wilgotności, w pobliżu źródeł ciepła gdzie następuje deformacja siatki.
- Za utratę estetyki w wyniku zabrudzenia, uszkodzenia środkami chemicznymi itp.
- Przerabianie oraz naprawianie dokonywane przez klienta w wyniku, których nastąpiło uszkodzenie moskitiery.
- Zdrapania powierzchni lakierniczej oraz uszkodzenia siatki moskitiery w czasie rozpakowywania produktu.
- Uszkodzenia mechaniczne oraz uszkodzenia powstałe w wyniku:
 - niewłaściwego użytkowania produktu,
 - niedbałego przechowywania oraz nadmiernego przeciążenia,
 - nie zastosowania się do zaleceń instrukcji montażu producenta,
 - zdarzeń losowych jak np.: zalanie mieszkania, oddziaływanie zwierząt, przed silnym wiatrem mrozem i śniegiem. Aby ochronić moskitierę należy pozostawić ją w pozycji zwiniętej



Roller insect screen for doors user manual

Mounting and measurement

- Mounting and measurement must be carried out by trained personnel only.
- The manufacturer is not liable for damage caused by incorrect mounting and/or measurement.

Operation

- The screen is opened using bar/mullion with fitted handle.
- The screen can be operated only when there are no obstacles within its operational range.
- Should your insect screen malfunction, please report the fact to the seller.

Care and maintenance

- The screen should be cleaned at least once a month.
- The screen should be retracted into protective storage housing when not in use, when exposed to excessive dust or during renovation works.

The manufacturer is not liable for:

- Improper mesh tension caused by incorrect operation.
- Damages resulting from mounting the screen in a manner inconsistent with its intended use (eg. in interiors continually exposed to high humidity, or next to sources of heat which may deform the mesh).
- The screen's loss of aesthetic appeal due to soiling, use of inappropriate chemical agents etc.
- Damages resulting from unauthorised alterations and/or repairs carried out by clients.
- Scratches on the painted surface and damaged mesh resulting from improper unpacking of the screen.
- Mechanical and other damage caused by:
 - improper use of the screen
 - its incorrect storage and overloading
 - not following user manual mounting instructions
 - random events eg. flooding, interaction with animals, impact of strong wind, frost and snow.Screens should be retracted into protective storage housing for protection.



Handleiding Rolhordeur

Meten en monteren

- Meten en monteren, alleen door een vakman.
- De producent is niet aansprakelijk voor schade als gevolg van verkeerd monteren of verkeerd meten.

Gebruik van de deur

- De hordeur kan geopend worden met de treklijst met handgreep.
- De hordeur kan alleen op de juiste manier geopend en gesloten worden wanneer er geen obstakels in de weg staan.
- Neem contact op met de verkoper, als de hordeur niet goed functioneert.

Onderhoud

- Houd het gaas en het frame en de rails van de deur schoon, met een zachte borstel of vochtige doek.
- Sluit het gaas op in de cassette, wanneer de hordeur niet gebruikt wordt of in een stoffige omgeving staat.

De producent is niet aansprakelijk voor

- Onjuiste gaasspanning veroorzaakt door onjuist gebruik.
- Schade ten gevolge van montage van de hordeur op een manier die het gebruik niet ten goede komt (v.b. in een vochtige omgeving, of in de buurt van warmte bronnen die het gaas kunnen vervormen).
- Voor de conditie van de het gaas ten gevolge van vervuiling , of vervormen van het gaas door het gebruik van chemische stoffen.
- Schade ten gevolge van wijzigingen of reparaties uitgevoerd door de klant.
- Krassen op de profielen en schade aan het gaas doordat het produkt onzorgvuldig is uitgepakt.
- Schade veroorzaakt door:
 - Onjuist gebruikt van het gaas / de hordeur
 - Onjuiste opslag en overbelasting
 - Het niet volgen van de handleiding en montage instructie
 - Andere gebeurtenissen zoals overstroming, interactie met dieren, harde wind, vorst en sneeuw,

